

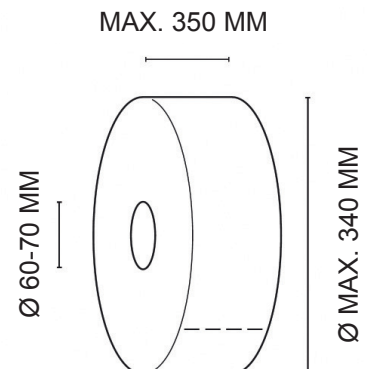
PHYSIK. EIGENSCHAFTEN

HÖHE	250 MM
BREITE	440 MM
TIEFE	305 MM
NETTO GEWICHT	0,9 KG
MATERIAL	ABS
FARBE	WEISS

VERPACKUNG

KARTON-GRÖSSE	267 x 444 x 312 MM
MENGE/ KRT	1 STK/KRT
GEWICHT	1,5 KG

MAX. ROLLENGRÖSSE



EINSATZBEREICH

SPENDER FÜR INDUSTRIELLE ROLLEN MIT EINEM MAXIMALEN DURCHMESSER VON 35 CM, DER AUF DEM TISCH ODER AN DER WAND MONTIERT WERDEN KANN. AUSGESTATTET MIT EINER ABRISSEKANTE, UM DAS PAPIER SCHNELL UND PRÄZISE ZU SCHNEIDEN UND PAPIER-VERSCHWENDUNG ZU VERMEIDEN.

PRODUKTMERKMALE

- + MONTAGEORTE: TISCH- ODER WANDMONTIERT
- + ANBRINGUNSMETHODE: SCHRAUBEN UND DÜBEL (MONTAGE SET ENTHALTEN)
- + HOHE FÜLLKAPAZITÄT, GEEIGNET FÜR BEREICHE MIT NORMALER BIS HOHER FREQUENTIERUNG

PRODUKTBESCHREIBUNG

NACHFÜLL-KAPAZITÄT	MAX. ROLLENBREITE: 340 MM MAX. ROLLENDURCHMESSER: 350 MM
NACHFÜLL-TYP	INDUSTRIELLE PAPIERROLLE
KERN-DIMENSION	60-70 MM



ART. NR.: 1701673
GTIN: 4049657039021

CWS HYGIENE INTERNATIONAL GMBH
DREIEICH PLAZA 1A
63303 DREIEICH, DEUTSCHLAND
WWW.CWS.COM / CONTACT@CWS.COM